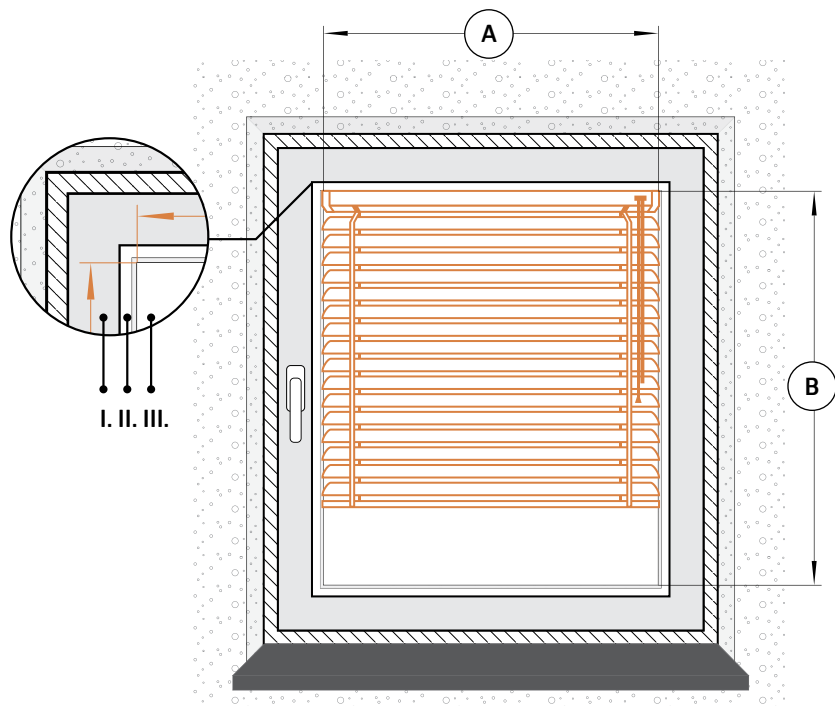


Instrukcja pomiarowania Żaluzji wewnętrznych

Długa i bezawaryjna praca przysłony okiennej zależy nie tylko od wysokiej jakości jej wykonania ale też od prawidłowego jej dopasowania i montażu. Żeby przysłona idealnie pasowała, wybrane miejsce musi być prawidłowo i starannie zwymiarowane.

Należy bezwzględnie przestrzegać poniższych rysunków pomocniczych.

Montaż między listwy przyszybowe



A - SZEROKOŚĆ

Jest to szerokość „światła” szyby.

B - WYSOKOŚĆ

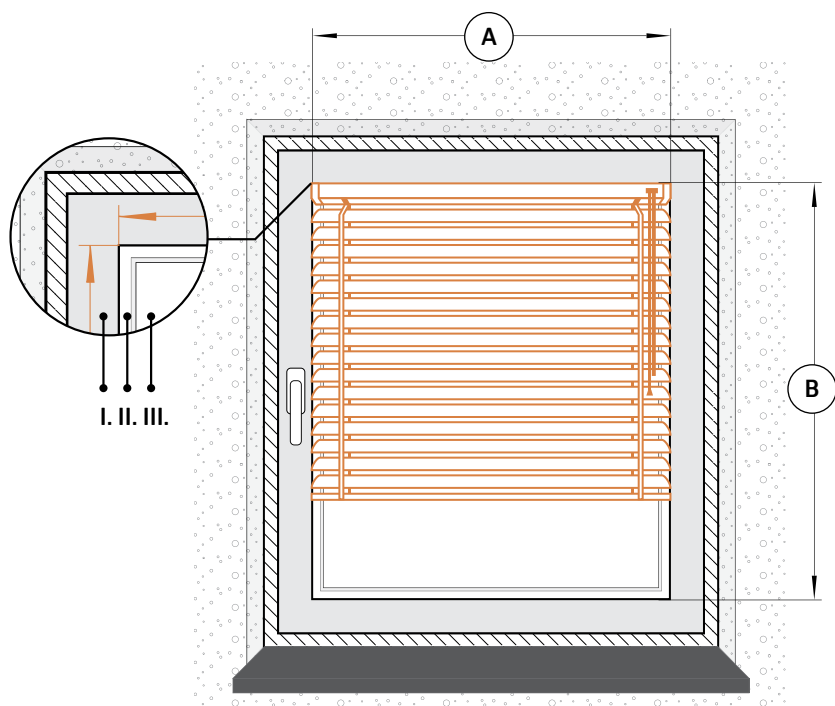
Jest to wysokość „światła” szyby.

I - Rama okna

II - Listwa przyszybowa

III - Szyba

Montaż na listwy przyszybowe



A - SZEROKOŚĆ

Jest to szerokość szyby wraz z listwami przyszybowymi.

B - WYSOKOŚĆ

Jest to wysokość szyby wraz z listwami przyszybowymi.

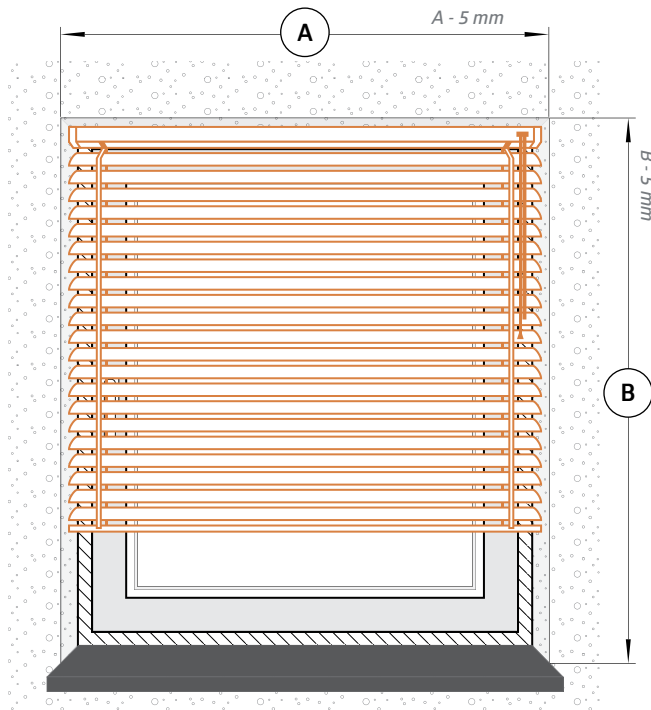
I - Rama okna

II - Listwa przyszybowa

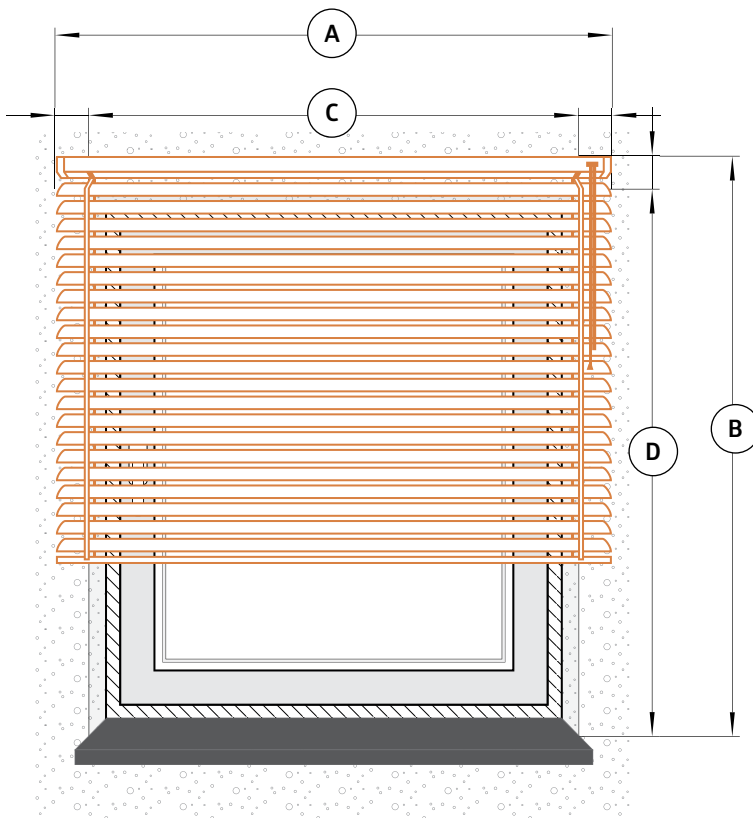
III - Szyba

* Wszystkie wymiary podajemy w milimetrach

Montaż wewnątrz wnęki okiennej



Montaż na ścianie



A - SZEROKOŚĆ WNĘKI OKIENNEJ

Jeżeli szerokość wnęki we wszystkich punktach nie jest jednakowa należy przyjąć najmniejszy wymiar wnęki.

5mm to dystans który należy odjąć od szerokości wnęki okiennej w celu swobodnego montażu żaluzji.

B - WYSOKOŚĆ WNĘKI OKIENNEJ

Jeżeli wysokość wnęki we wszystkich punktach nie jest jednakowa należy przyjąć najmniejszy wymiar wnęki.

5mm to dystans który należy odjąć od wysokości wnęki okiennej w celu swobodnego montażu żaluzji.

* Górny mechanizm żaluzji zajmują około 2 cm wysokości (jeśli wybrałeś żaluzję z lamelami 50mm górny mechanizm będzie zajmował 5 cm wysokości).

* Pamiętaj, że po zwinięciu żaluzji wysokość mechanizmu zwiększy się o grubość pakietu lameli, co w niektórych przypadkach może kolidować przy otwarciu okna.

* Wysokości pakietów lameli znajdują się w opisach żaluzji.

A - SZEROKOŚĆ ŻALUZJI

B - WYSOKOŚĆ ŻALUZJI

C - SZEROKOŚĆ WNĘKI OKIENNEJ

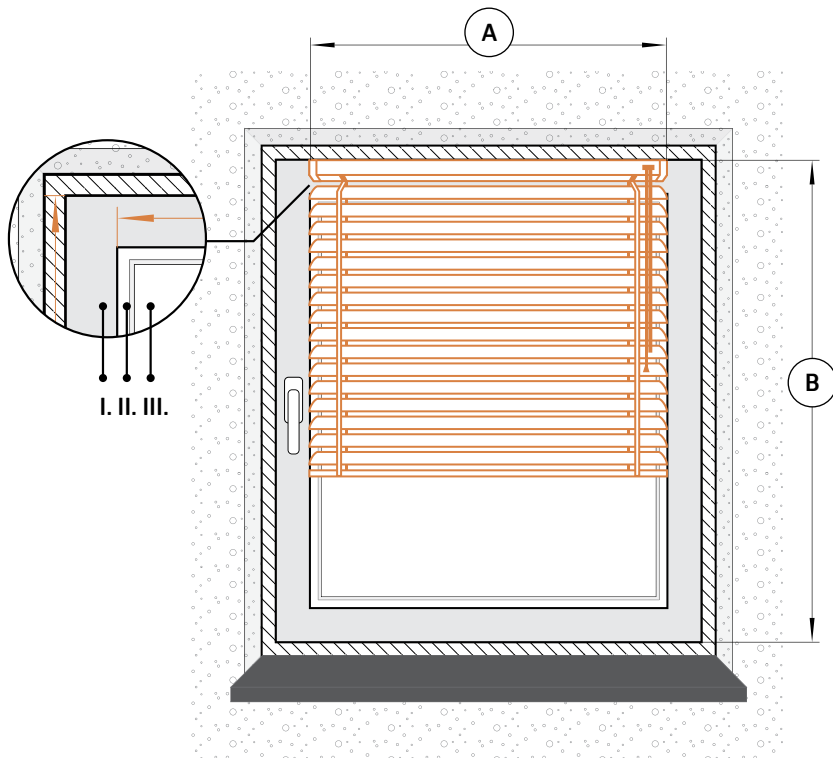
D - WYSOKOŚĆ WNĘKI OKIENNEJ

Użyj tej opcji, jeśli chcesz zainstalować żaluzje na ścianie. Sugerujemy żeby żaluzja była ok 8-10 cm szersza oraz 8-10 cm wyższa od wnęki okiennej, tak aby nie było prześwitów.

* Górny mechanizm żaluzji zajmują około 2 cm na wysokość (jeśli wybrałeś żaluzję z lamelami 50 mm górny mechanizm będzie zajmował 5 cm wysokości).

* Wszystkie wymiary podajemy w milimetrach

Montaż bezinwazyjny na skrzydło okna



A - SZEROKOŚĆ

Jest to szerokość szyby razem z listwami przyszybowymi.

B - WYSOKOŚĆ

Jest to wysokość skrzydła okna

I - Rama okna

II - Listwa przyszybowa

III - Szyba

* Wszystkie wymiary podajemy w milimetrach